



湖南农业大学东方科技学院 2024 年“专升本”考试 《机械制造基础》课程考试大纲

一、参考教材

1. 梁延德主编. 机械制造基础. 北京：机械工业出版社，2022 年 1 月

二、考试方式

1. 闭卷考试
2. 考试时间：150 min
3. 试卷满分：200 分
4. 试卷结构

题型	单选	判断	填空	名词解释	简答	分析	综合	合计
题数	15	15	10	5	5	2	1	53
题分	45	30	20	20	40	30	15	200

5. 试题的若干说明

(1) 本大纲各章所提到的考核知识点和考核目标都是考试内容。试题覆盖到章，适当突出重点。

(2) 试卷中不同层次的试题比例大致为：“了解”层次约为 30%，“理解”层次约为 50%，“应用”层次约为 20%。

(3) 试题类型一般分为单项选择题、判断题、填空题、名词解释题、简答题、分析题和综合题等七个类型。

6. 题型示例

(1) 单项选择题

调质处理的目的是（ ）。

- A. 提高硬度 B. 降低硬度 C. 改善切削加工性 D. 获得较好的综合力学性能

(2) 填空题

固溶体按溶质原子的溶入方式可分为_____、_____两类。

(3) 判断题

淬透性是钢在理想条件下进行淬火所能达到的最高硬度的能力。





(4) 名词解释题

固溶强化——

(5) 简答题

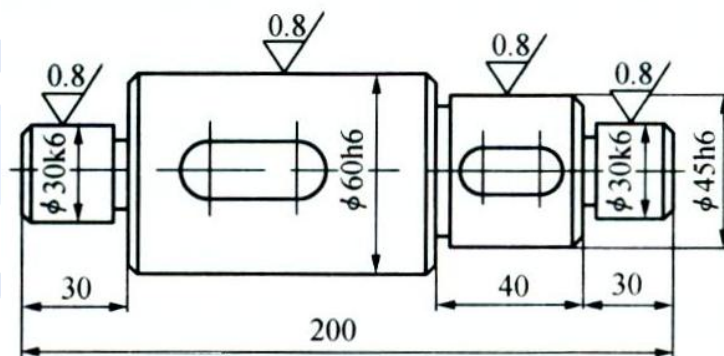
砂型铸造时，选择分型面应遵循的原则有哪些？

(6) 分析题

某机器上的传动轴，要求具有良好的综合力学性能，轴颈处要求耐磨，用 45 钢制造，其加工工艺路线为：下料→锻造→热处理→粗切削加工→热处理→精切削加工→热处理→精磨。试说明工艺路线中三处热处理工序的名称、目的。

(7) 综合题

如图所示减速箱中间轴，材料为 40Cr，要求有良好的综合力学性能，小批量生产，请写出该零件的加工工序。



三、考试大纲

绪论

一、学习目的与要求

通过本章学习，了解机械制造的概念与分类，工程材料的分类；理解典型机械制造的工艺流程。

二、考核知识点与考核目标

了解：机械制造的概念，机械加工方法的分类，工程材料的分类。

理解：典型机械制造的工艺流程。

第一章 机械加工材料的主要性能

一、学习目的与要求





通过本章学习，了解机械加工材料的力学性能，理解机械加工材料的物理、化学及工艺性能要求。

二、考核知识点与考核目标

了解：强度、塑性、硬度、冲击韧性、疲劳强度、断裂韧度的概念。

理解：机械加工材料的热膨胀、比热容、耐腐蚀性、抗氧化性等物理化学性能的含义；机械加工材料的铸造性能、锻造性能、焊接性、可加工性等工艺性要求。

第二章 机械制造的材料学基础

一、学习目的与要求

通过本章学习，了解金属的晶体结构，理解金属的同素异构转变；理解铁碳合金相图。

二、考核知识点与考核目标

了解：晶体、晶格的概念，金属晶体结构的类型。

理解：纯金属的结晶过程，细化晶粒的方法，金属的同素异构转变；合金和合金组织的相关概念；铁碳合金状态图上各相区的组织，相图中各主要点、线的意义，钢在结晶过程中的组织转变。

第三章 热处理

一、学习目的与要求

通过本章学习，能分析钢在加热和冷却时的组织转变规律；掌握钢的热处理工艺。

二、考核知识点与考核目标

理解：钢在加热时的组织转变；钢在冷却时的组织转变。

掌握：退火、正火、淬火、回火、表面热处理的目的、工艺及组织转变。

第四章 机械工程材料的分类与选用

一、学习目的与要求

通过本章学习，了解工业用钢的分类，理解工业用钢的选用。

二、考核知识点与考核目标

理解：工业用钢中加入的合金元素对钢性能的影响。

掌握：常用工业用钢的牌号、成分、性能特点、热处理特点及其选用。

第五章 金属液态成形基础





一、学习目的与要求

通过本章学习，理解铸造工艺基础；熟悉常用合金铸件的生产；掌握砂型铸造方法。

二、考核知识点与考核目标

了解：铸造的概念，铸造的工艺特点。

理解：充型能力对铸件质量的影响，合金流动性的影响；影响充型能力的因素及工艺对策；铸件的凝固方式，铸造合金的收缩；铸造内应力的形成及其预防与消除的措施；常见铸件的缺陷及对策；铸铁的分类与用途；影响灰铸铁组织及性能的因素；造型方法的分类及选择；浇铸位置与分型面的选择原则。

掌握：铸件结构工艺性分析。

第六章 金属的塑性成形

一、学习目的与要求

通过本章学习，理解金属的塑性成形理论基础；掌握锻造工艺方法和冲压工艺方法。

二、考核知识点与考核目标

了解：加工硬化、回复、再结晶的概念。

理解：金属塑性变形机理；塑性变形对金属组织和性能的影响；金属材料的塑性成形性；自由锻的特点及应用；自由锻工序分类及有关概念；模锻的分类、特点及应用；胎模锻的分类、特点及应用；冲压的特点、应用；板料冲压的基本工序。

掌握：自由锻件的结构工艺性分析；冲压件的结构工艺性分析。

第七章 焊接

一、学习目的与要求

通过本章学习，了解焊接的定义、特点和分类；理解电弧焊和其他焊接方法，理解常用金属材料的焊接，掌握焊接的结构工艺性。

二、考核知识点与考核目标

了解：焊接的定义、特点、分类。

理解：焊接电弧和电源、焊接接头的组织与性能、焊接的应力和变形；焊条电弧焊的特点、焊条电弧焊特点，焊条的组成和作用，选用原则；埋弧焊、氩弧焊、CO₂气体保护焊、电阻焊、摩擦焊、气焊、钎焊的特点和应用范围；金属材料的焊接性及影响焊接性的因素；碳钢和合金结构钢焊接方法的选择。

掌握：焊接接头的工艺设计；焊接结构工艺性分析。





第八章 金属切削加工基础知识

一、学习目的与要求

通过本章学习，了解切削运动和切削要素，理解切削刀具角度和材料，理解金属切削过程及控制，掌握材料的可加工性和机械加工质量。

二、考核的知识点与考核目标

了解：切削运动、主运动、进给运动、切削速度、进给量、背吃刀量的概念。

理解：车刀切削部分的组成和主要角度；车刀的工作角度对切削加工的影响；刀具材料的基本性能和常用的刀具材料；切屑的形成过程和种类，积屑瘤对加工的影响；切削力、切削热、刀具磨损对车削加工的影响，切削用量的合理选择；常用材料的可加工性和机械加工质量。

第九章 金属切削机床基本知识

一、学习目的与要求

通过本章学习，了解机床的分类和型号编制，熟悉常见金属切削机床。

二、考核的知识点与考核目标

了解：了解机床的分类和型号编制；车床、钻床、镗床、刨床、铣床、磨床的分类。

理解：切削机床的基本构成。

第十章 常用传统机械加工方法

一、学习目的与要求

通过本章学习，理解车削加工的工艺特点、应用；理解铣削加工的工艺特点、铣削方法、应用；理解刨削、拉削加工的工艺特点、应用；理解钻、扩、铰与镗孔加工的特点、应用；理解砂轮的组成、磨削加工工艺特点、常用的磨削工艺。

二、考核的知识点与考核目标

理解：车削加工的工艺特点、应用；铣削加工的工艺特点、铣削方法、应用；刨削、拉削加工的工艺特点、应用；钻、扩、铰与镗孔加工的特点、应用；砂轮的组成、磨削加工工艺特点、常用的磨削工艺。

第十一章 典型零件表面加工方案





一、学习目的与要求

通过本章学习，掌握外圆面的加工方案、内圆面的加工方案、平面的加工方案、螺纹的加工方案、齿轮齿形的加工方案。

二、考核的知识点与考核目标

掌握：掌握外圆面的加工方案、内圆面的加工方案、平面的加工方案、螺纹的加工方案、齿轮齿形的加工方案。

第十二章 机械加工工艺过程基本知识

一、学习目的与要求

通过本章学习，了解工艺过程的基本概念，理解生产类型和工艺特征，掌握加工工艺规程的制定。

二、考核的知识点与考核目标

了解：工艺过程的基本概念

理解：生产类型和工艺特征

掌握：典型零件加工工艺过程的制定。

